
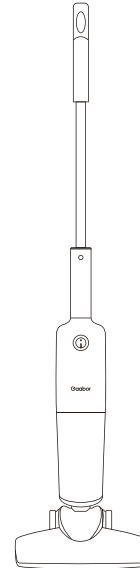


Vacuum Cleaner Operation Manual

 VCW14M-WH01B VCW14M-BE01A



Manufacturer: UNITED GAIN LIMITED
Entrusting party: HANGZHOU GLOBAL JET ECOMMERCE CO., LTD
Address: 1-1407, 501 2nd Avenue, QianTang New Area, Hangzhou, P.R. China
Telephone: 0571-88269187
Origin: Made in China

Please read this manual carefully before using the product and keep it properly for future reference.

Safety Notice for Using

Please carefully read and follow the "Safety Notice for Using" to ensure your safety and prevent property loss.

1. Please read this manual carefully before use.
2. Please check whether the voltage required by this product is consistent with the voltage in your home before use.
3. Do not use this product outside the specified scope.
4. Please use according to the design function of the vacuum cleaner.
5. It is not recommended to use this product by the following people (including children): those with physical and mental disabilities or those lacking relevant operating experience and knowledge, unless they are supervised and guided by the person responsible for their safety.
6. This product is a dry vacuum cleaner. Please do not use it to absorb detergent, kerosene, glass, needles, water wet dust, sewage, matches, etc.
7. Please keep the vacuum cleaner away from fire sources and other high temperature places.
8. Do not use the vacuum cleaner to absorb water and other liquids, and do not flush the whole vacuum cleaner with water.
9. When you need cleaning and maintenance or do not use the vacuum cleaner, please unplug the power plug and do not pull the power cord.
10. Please do not block the suction inlet when using the vacuum cleaner to avoid motor damage due to overload.
11. Please install the dust filter frame when using the vacuum cleaner to prevent dust from entering the motor.
12. Please do not use the vacuum cleaner to absorb cement, gypsum powder, wall powder and other small particles, so as to avoid clogging of the vacuum cleaner filter or filter screen, resulting in motor burning and other failures.
13. Please use a wet cloth stained with water or neutral detergent when cleaning the vacuum cleaner. Do not use gasoline, bananas, etc. to avoid cracking or fading of the shell.
14. Please read the instruction manual and diagram carefully before using this product.
15. Please do not let children play with this product.
16. When the power cord is damaged, it must be replaced by the manufacturer, its maintenance department or similar professionals to avoid danger.

17. Do not use high-power electrical appliances on the same circuit to prevent danger caused by overload of the circuit.

18. Do not use the product in case of any damage.

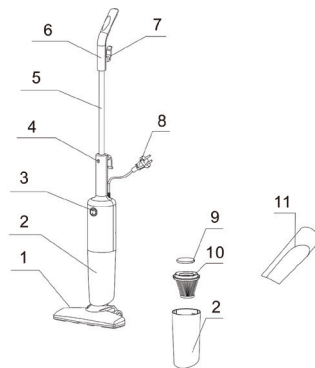
19. Please keep this manual properly.

Technical parameters

| Model | Rated voltage | Rated frequency | Rated power | Rated capacity |
|--------------|---------------|-----------------|-------------|----------------|
| VCW14M-WH01B | 220-240V | 50/60Hz | 500W | 0.6L |
| VCW14M-BE01A | 220-240V | 50/60Hz | 500W | 0.6L |

Product parts

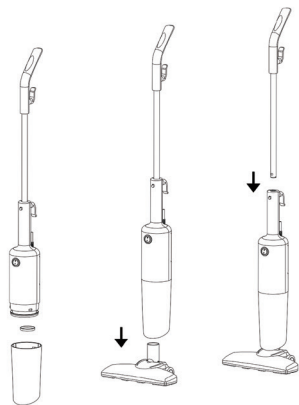
1. Floor brush
2. Dust cup
3. Switch
4. Steel tube latch
5. Steel tube
6. Holders
7. Power cord hook
8. Power cord
9. Air intake sponge
10. HEPA
11. 2 in 1 flat suction



Specifications and components of this product are subject to change without notice.

Installation instructions

*Note: Do not plug in power during installation



Cleaning floors:

Load the push rod and floor brush into the vacuum cleaner and clean the floor or carpet.

Handheld vacuum cleaner:

Take the push rod out and use it as a handheld vacuum cleaner.

Multi-purpose vacuum cleaner:

Multi-purpose cleaning with smart brush and gap brush, e.g. sofa, curtains, furniture gaps.

Cleaning and maintenance

Note: Please pull out the power plug before cleaning and maintenance

Use and maintenance:

Clean the filter screen assembly (please unplug the power supply before cleaning)

Please clean the filter screen immediately when the suction is weakened due to dust accumulation on the dust collector and filter screen assembly.

1. Do not pull the plug by pulling the power cord or the product;
2. Do not press the product against the power supply;
3. Do not use for cleaning combustibles, cigarette ends or any heat source;
4. Do not use the product when the surface is wet;
5. Do not block the air inlet and outlet;
6. Do not use for cleaning needles, pins, nails, staples, plaster or construction materials, etc.

FAQ

| Rated capacity | Cause | Solution |
|---------------------------------------|---|---|
| The vacuum cleaner does not work | 1.The vacuum cleaner may not have power; 2.The power socket has no power; 3.The power switch button of the vacuum cleaner is not pressed; | 1.Charge the machine; 2.Check the circuit of the distribution box; 3.Press the power switch button; |
| Reduced suction | 1.The plastic pipe is blocked; 2.Too much garbage in the dust cup; 3.Too much dust on the filter; | 1.Remove the blockage 2.Clean up the garbage 3.Clean the filter frequently |
| Abnormal noise during motor operation | Check whether the plastic pipe and floor brush are blocked | Stop using immediately and remove the obstruction; Please contact our after-sales service department if there is still any abnormality |
| The machine stops working suddenly | The battery needs to be charged | Connect the charger to charge in time |

Packing list

| Name | Host | Holder assembly | Floor brush | Flat suction | Manual |
|------|------|-----------------|-------------|--------------|--------|
| Qty. | 1 | 1 | 1 | 1 | 1 |

Hướng dẫn sử dụng an toàn

Để đảm bảo an toàn của bạn và phòng ngừa tổn thất tài sản của bạn, vui lòng đọc kỹ và tuân theo "Hướng dẫn sử dụng an toàn" .

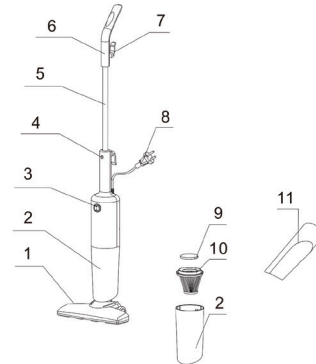
1. Vui lòng đọc kỹ Hướng dẫn sử dụng này trước khi sử dụng.
2. Vui lòng kiểm tra điện áp cần thiết của sản phẩm này có phù hợp điện áp tại nhà của bạn hay không trước hi sử dụng.
3. Không sử dụng sản phẩm này ngoài phạm vi quy định.
4. Vui lòng sử dụng sản phẩm này theo chức năng thiết kế của máy hút bụi.
5. Sản phẩm này không dành cho những người (bao gồm trẻ em) sau sử dụng: người có khuyết tật về thể chất và tinh thần hoặc người thiếu kinh nghiệm thao tác kiến thức có liên quan, trừ trường hợp có người chịu trách nhiệm an toàn của nó thực hiện giám sát và hướng dẫn họ sử dụng sản phẩm này.
6. Sản phẩm này là máy hút bụi kiểu khô, không được hút những vật phẩm như chất tẩy rửa, dầu hỏa, thủy tinh, kim, bụi đất ướt, nước bẩn, diêm, v.v. bằng máy hút bụi.
7. Vui lòng không cho máy hút bụi gần với nguồn lửa và chỗ có độ ẩm cao.
8. Vui lòng không hút nước và chất lỏng khác bằng máy hút bụi, không được thả thân máy hút bụi bằng nước.
9. Khi bạn muốn làm sạch hoặc bảo trì máy hút bụi hoặc không sử dụng máy hút bụi, vui lòng rút phích cắm nguồn điện ra, không kéo dây nguồn điện.
10. Khi sử dụng máy hút bụi, vui lòng lưu ý không cho đầu hút bị tắc nghẽn, nếu không sẽ cho động cơ quá tải làm hư hỏng động cơ.
11. Khi sử dụng máy hút bụi, vui lòng lưu ý lắp đặt giấy đã màng lọc để tránh bụi đất chạy vào động cơ.
12. Vui lòng không hút hạt mịn như xi măng, bột thạch cao, bột trét tường bằng máy hút bụi, nếu không sẽ gây bộ lọc hoặc màng lọc của máy hút bụi bị tắc nghẽn, gây sự cố như động cơ bị cháy.
13. Khi làm sạch máy hút bụi, vui lòng sử dụng vải lau ướt chứa nước hoặc có chất tẩy rửa trung tính, không được sử dụng xăng, dung môi pha sơn, v.v., nếu không sẽ gây vỏ máy bị rạn nứt hoặc phai màu.
14. Vui lòng đọc kỹ Hướng dẫn sử dụng và đồ giải trước khi sử dụng sản phẩm.
15. Vui lòng cất giữ cẩn thận sản phẩm này, không được cho trẻ em chơi.
16. Nếu làm hư hỏng dây nguồn, để tránh khỏi nguy hiểm phải do nhà chế tạo, bộ phận sửa chữa của nó hoặc nhân viên chuyên môn tương tự để thay thế.
17. Vui lòng không sử dụng đồ điện công suất lớn trên một dòng điện giống nhau, để tránh mạch điện quá tải xảy ra nguy hiểm.
18. Khi sản phẩm bị bất cứ hư hỏng nào không được sử dụng nữa.
19. Vui lòng bảo quản cẩn thận hướng dẫn sử dụng này.

Bảng thông số kỹ thuật sản phẩm

| Mã sản phẩm | Điện áp định mức | Tần số định mức | Công suất định mức | Dung tích định mức |
|--------------|------------------|-----------------|--------------------|--------------------|
| VCW14M-WH01B | 220-240V | 50/60Hz | 500W | 0.6L |
| VCW14M-BE01A | 220-240V | 50/60Hz | 500W | 0.6L |

Các thành phần sản phẩm

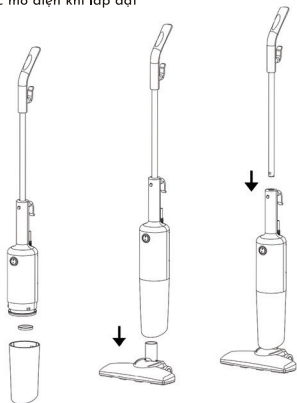
1. Bàn chải sàn
2. Hộp chứa bụi
3. Công tắc
4. Móc khóa ống thép
5. Ống thép
6. Tay cầm
7. Móc treo dây nguồn
8. Dây nguồn
9. Bọt biển vào khí
10. Hepa
11. Đầu hút khe 2 in 1



Quy cách và phụ tùng của sản phẩm này có thay đổi vui lòng tham khảo thông báo riêng.

Hướng dẫn lắp đặt

Chú ý: Không được mở điện khi lắp đặt



Quét nhà:

Lắp đặt cán đẩy và bàn chải sàn vào máy hút bụi, làm sạch sàn nhà hoặc thảm trải sàn.

Máy hút bụi cầm tay:

Tháo cán đẩy ra, có thể sử dụng như máy hút bụi cầm tay.

Máy hút bụi đa năng:

Kết hợp bàn chải thông minh và bàn chải khe hở có thể làm sạch nhiều trường hợp, chẳng hạn như ghế sofa, rèm cửa sổ, khe hở nội thất

Làm sạch và bảo trì

*Chú ý: Vui lòng rút phích cắm nguồn điện ra trước khi làm sạch và bảo dưỡng

Sử dụng và bảo trì:

Làm sạch phụ tùng màng lọc (Vui lòng tắt nguồn trước khi rửa sạch)

Khi sức hút yếu đi, có thể là hộp chứa bụi và các phụ tùng màng lọc tích trữ nhiều bụi, cần phải làm sạch màng lọc ngay.

1. Không rút phích cắm ra bằng cách kéo dây nguồn hoặc kéo sản phẩm;
2. Không cho sản phẩm đè trên dây nguồn;
3. Không hút đồ dễ cháy, đầu lọc thuốc lá hoặc bất cứ nguồn nhiệt khác;
4. Không được sử dụng khi bề mặt sản phẩm đang ướt;
5. Không được tắc nghẽn lỗ thoát khí và lỗ vào khí;
6. Không được dùng để hút kim, đinh mũ, cái đinh, kim bấm, thạch cao hoặc vật liệu xây dựng, v.v.

Sự cố và sửa chữa

| Hiện tượng sự cố | Lý do có thể gây ra | Phương pháp xử lý |
|-----------------------------------|--|--|
| Máy hút bụi không hoạt động | 1. Máy hút bụi không có điện; 2. Ổ cắm nguồn điện không có điện; 3. Còn chưa nhấn nút công tắc nguồn điện của máy hút bụi; | 1. Sạc máy; 2. Mở hộp phân phối tại nhà và kiểm tra mạch; 3. Nhấn nút công tắc nguồn; |
| Lực hút yếu đi | 1. Ống nhựa bị tắc nghẽn; 2. Rác trong hộp chứa bụi quá đầy; 3. Quá nhiều bụi bẩn trên bộ lọc; | 1. Loại bỏ chất tắc nghẽn 2. Dọn dẹp rác 3. Vệ sinh bộ lọc thường xuyên |
| Động cơ chạy có tiếng khác thường | Kiểm tra ống nhựa, bàn chải sàn Nó có bị tắc nghẽn hay không | Ngừng sử dụng ngay và loại bỏ chất tắc nghẽn; Nếu vẫn còn bất thường, vui lòng liên hệ với bộ phận dịch vụ sau bán hàng của chúng tôi |
| Máy dừng lại hoạt động | cần sạc pin | Cắm sạc và sạc pin kịp thời |

Danh sách đồng hàng

| Tên | Máy chính | Bộ phận tay cầm | Bàn chải sàn | Đầu hút khe | Sách hướng dẫn |
|----------|-----------|-----------------|--------------|-------------|----------------|
| Số lượng | 1 | 1 | 1 | 1 | 1 |

Penjelasan Penggunaan Keamanan

Untuk memastikan keamanan dan pencegahan kerugian properti, mohon dibaca dan mengikuti "Petunjuk Penggunaan yang Aman" .

1. Sebelum menggunakan dimohon membaca buku panduan ini dengan saksama.
2. Sebelum menggunakan, mohon memeriksa tekanan daya yang diperlukan produk ini apakah sesuai dengan tekanan daya yang ada di rumah Anda.
3. Jangan menggunakan produk ini diluar cangkupan produk.
4. Mohon menggunakan mesin penghisap debu ini sesuai dengan desain fungsinya.
5. Produk ini tidak tersedia untuk orang (termasuk anak kecil) yang cacat kaki tangan, atau ada halangan jiwa atau kekurangan pengalaman dalam pengoperasian untuk menggunakannya, kecuali ada orang yang bertanggung jawab, membimbing atau mengawas mereka saat menggunakan produk ini.
6. Produk ini adalah sebuah mesin penghisap debu kering, mohon jangan menghisap deterjen, minyak tanah, kaca, jarum, debu basah, kotor basah, korek api dan benda lainnya.
7. Jangan membiarkan mesin penghisap debu ini dekat dengan tempat bersumber api atau tempat yang sangat basah sekali.
8. Mohon jangan menggunakan mesin penghisap debu ini menghisap debu atau cairan lainnya, dan tak boleh menyiramkan air pada seluruh tubuh mesin penghisap debu.
9. Jika Anda perlu membersihkan atau memperbaiki mesin debu dan saat tidak menggunakannya, mohon dicabut steker sumber daya, jangan menarik kabel sumber daya.
10. Saat menggunakan mesin penghisap debu ini mohon perhatikan mulut penghisap debu tidak terhambat, jika tidak akan menjadikan beban motor untuk bekerja yang bisa mengakibatkan kerusakan mesin motor.
11. Saat menggunakan mesin penghisap debu dimohon memperhatikan rak filter debu sudah terpasang benar, demikian debu tidak akan masuk ke dalam mesin motor.
12. Mohon jangan menggunakan mesin penghisap debu untuk menghisap semen, bubuk gips, bubuk dinding dan partikel kecil lainnya, jika terhisap kotoaran yang disebutkan itu bisa menyumbatkan jaringan mesin penghisap debu sehingga menjadikan mesin motor rusak dan terjadi kegagalan lainnya.

13. Saat membersihkan mesin penghisap debu dimohonkan menggunakan kain lap lembab yang dibasahkan dengan air atau ditambahkan deterjen netral, jangan menggunakan bensin, air thinner dan lainnya, jika tidak akan megakibatkan cangkang luar pecah atau pudar warna.

14. Menggunakan produk ini dimohon membaca dengan saksama buku panduan panduan dan melihat gambar penjelasan.

15. Mohon simpan baik-baik produk ini, dan jangan membiarkan anak-anak memainkan produk ini.

16. Jika kabel lunak sumber daya rusak, untuk menghindari bahaya, kabel rusak harus diganti oleh produsen, departemen servis atau staf khusus serupa.

17. Untuk mencegah tidak ada beban arus listrik yang bisa menjadikan bahaya maka dimohon jangan mengoperasikan mesin lain yang berdaya tinggi dengan satu jalur sumber daya.

18. Jika ada kerusakan produk dalam bentuk apapun, mohon jangan digunakan lagi.

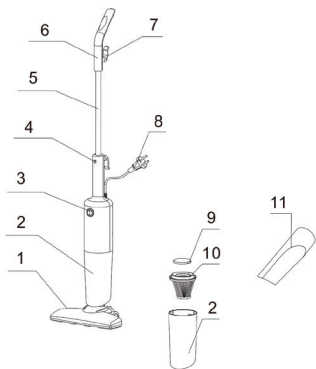
19. Mohon simpan baik-baik buku panduan ini.

Tabel Parameter Teknologi Produk

| No seri produk | Nilai tekanan daya | Nilai frekuensi | Nilai tegangan | Nilai kapasitas |
|----------------|--------------------|-----------------|----------------|-----------------|
| VCW14M-WH01B | 220-240V | 50/60Hz | 500W | 0.6L |
| VCW14M-BE01A | 220-240V | 50/60Hz | 500W | 0.6L |

Komponen Produk

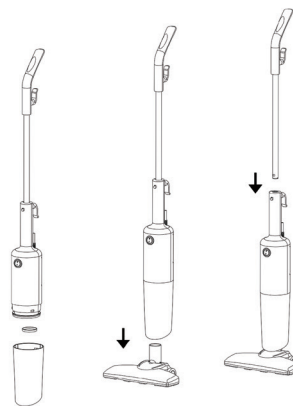
- | | | |
|--------------------|-----------------------------|---------------------------------|
| 1. Sikat lantai | 5. Pipa baja | 9. Spons pemasukan angin |
| 2. Gelas debu | 6. Pegangan tangan | 10. Hepa |
| 3. Saklar | 7. Kaitan kabel sumber daya | 11. Penghisap gepeng two in one |
| 4. Kunci pipa baja | 8. Kabel sumber daya | |



Jika spesifikasi dan komponen produk ada perubahan tidak akan diberitahukan lebih lanjut, mohon pengertian Anda.

Penjelasan Pemasangan

*Perhatian: Saat pemasangan tidak boleh tersambung listrik



Pembersihan lantai:

Tiang pendorong dan sikat lantai dipasangkan ke mesin penghisap debu, membersihkan lantai dan karpet.

Mesin penghisap debu model tentengan tangan

Tiang pendorong dikeluarkan maka bisa dijadikan mesin penghisap debu model tentengan tangan

Mesin penghisap debu multi fungsi:

Sesuai dengan sikat cerdas dan sikat celah dapat digunakan untuk berbagai macam pembersihan, seperti membersihkan celah-celah di sofa, tirai dan perabotan rumah tangga.

Pembersihan dan Pemeliharaan

*Perhatian: Sebelum pembersihan dan pemeliharaan mohon melepaskan steker sumber daya dulu.

Penggunaan dan pemeliharaan

Pembersihan komponen jaringan (sebelum membersihkan mohon dilepaskan dahulu steker sumber daya)

Saat daya penghisap melemah, ada kemungkinan tong pengumpulan debu dan komponen jaringan sudah penuh dengan debu, maka harus segera membersihkannya.

1. Jangan menarik kabel sumber daya atau produk untuk melepaskan steker.
2. Jangan menekan sumber daya dengan produk;
3. Jangan menghisap benda yang mudah terbakar, puntung rokok atau sumber api lainnya;
4. Saat permukaan produk basah, jangan menggunakannya;
5. Jangan menyumbat mulut pemasukan dan pengeluaran angin;
6. Jangan menggunakan produk untuk menghisap jarum, paku, paku payung, paku penjepret buku, gips atau bahan-bahan pembangunan dan lain-lainnya.

Kegagalan dan Perbaikan

| Fenomena kegagalan | Penyebab kemungkinan | Penanganan |
|--|--|---|
| Mesin penghisap debu tidak bekerja | 1. Mungkin mesin penghisap debu tidak ada listrik; 2. Soket sumber daya tidak ada listrik; 3. Saklar sumber daya penghisap debu belum ditekan; | 1. Mesin diisi daya; 2. Buka kotak pembagian daya dan memeriksa jalur listrik; 3. Tekan tombol saklar sumber daya; |
| Daya penghisap melemah | 1. Pipa penampang plastik tersumbat; 2. Sampah dalam tong debu sudah terlalu penuh; 3. Debu di atas jaringan sudah terlalu banyak; | 1. Singkirkan kotoran yang menyumbat 2. Bersihkan sampah 3. Sering-sering membersihkan jaringan |
| Ada suara aneh saat mesin motor berputar | Perisakanlah apakah pipa plastik, sikat lantai sudah tidak tersumbat | Segera memberhentikan menggunakannya dan singkirkan kotoran yang menyumbat; Jika tetap masih ada kelainan, mohon hubungi departemen servis perusahaan kami |
| Mesin tiba-tiba berhenti bekerja | Baterai perlu diisi daya | Colokkan steker ke mesin pengisi daya secepat mungkin mengisi daya |

Daftar Pengepakan

| Nama | Mesin utama | Komponen pegangan tangan | Sikat lantai | Penghisap gepeng | Buku panduan |
|--------|-------------|--------------------------|--------------|------------------|--------------|
| Jumlah | 1 | 1 | 1 | 1 | 1 |